

## Distribuzione e misurazione dell'energia elettrica con cabine in cemento

La cabina di distribuzione massiccia e resistente alle intemperie si adatta perfettamente all'ambiente grazie alle diverse versioni.

<b>Cliente/installatore:</b>	Diverse applicazioni
<b>Compito:</b>	Cabine elettriche in cemento equipaggiati con quadri GIFAS
<b>Soluzione:</b>	Fornitura elettrica sul luogo
<b>Articolo:</b>	Vedere esempi, altri articoli su richiesta
<b>Quantità:</b>	In base all'applicazione
<b>Dotazione:</b>	Vedere esempi, altre versioni su richiesta
<b>Campi d'impiego:</b>	Parcheggi, piazze pubbliche

### Situazione di partenza

La distribuzione e la misurazione dei consumi di elettricità nelle piazze pubbliche spesso costituisce una sfida, in quanto occorre adempiere a diverse direttive.

- Installazione robusta e sicura
- Resistenza alle intemperie
- Sufficiente spazio per l'allacciamento di uscite dirette e connesse
- Aspetto estetico

GIFAS-ELECTRIC in diversi casi è riuscita a soddisfare le richieste, fornendo cabine in cemento equipaggiati con quadri elettrici in gomma dura.



### Vantaggi per il cliente

Grazie a materiali costruttivi di qualità, gli cabine in cemento garantiscono un funzionamento duraturo e sicuro.

Tutti le componenti sono protetti contro agenti atmosferici. Il cemento è impregnato, le porte sono in alluminio massiccio e anodizzato, per essere resistente ai raggi UV e non soggetto a decolorazione. Gli armadi sono disponibili in diverse versioni, per adattarsi perfettamente all'ambiente circostante.

I componenti elettrici sono protetti ulteriormente grazie al montaggio in quadri di gomma dura o in robuste strutture in PVC.

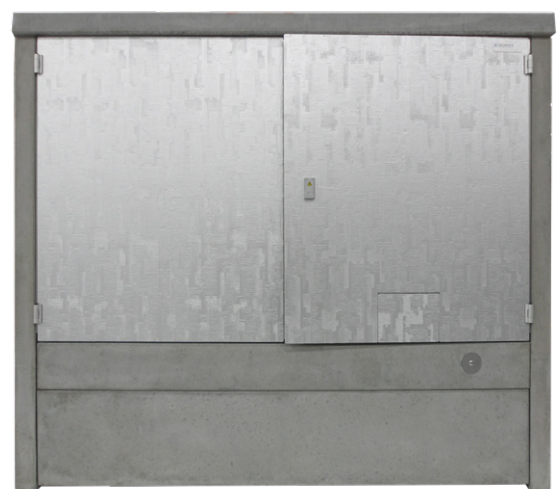
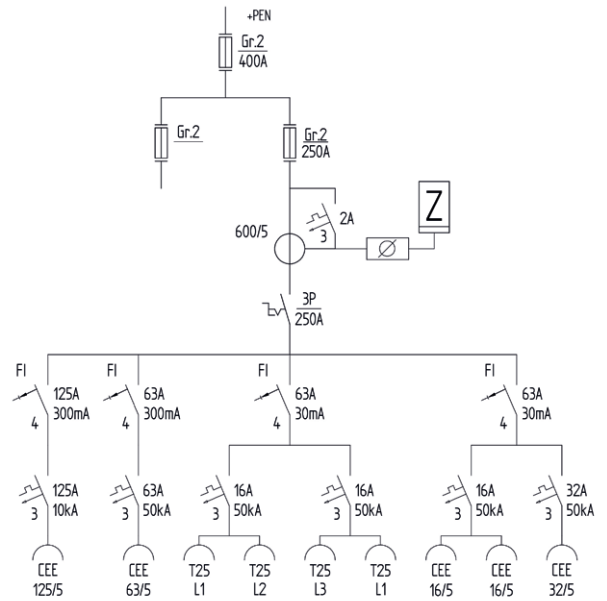


V0815

**N° art.: 153606**

Cabina elettrica 160/210 monoblocco con 2 porte e quadro in gomma dura tipo 7800.

- Equipaggiato con:
- Portafusibile NH Gr. 2 400A ingresso
  - Portafusibile NH Gr. 2 400A uscita diretta senza conteggio
  - Portafusibile NIV Gr. 2 250 prefusibile
  - Misura con trasformatore di corrente 600/5A
  - Interruttore principale 3P-250A per prese
  - RCBO per le prese

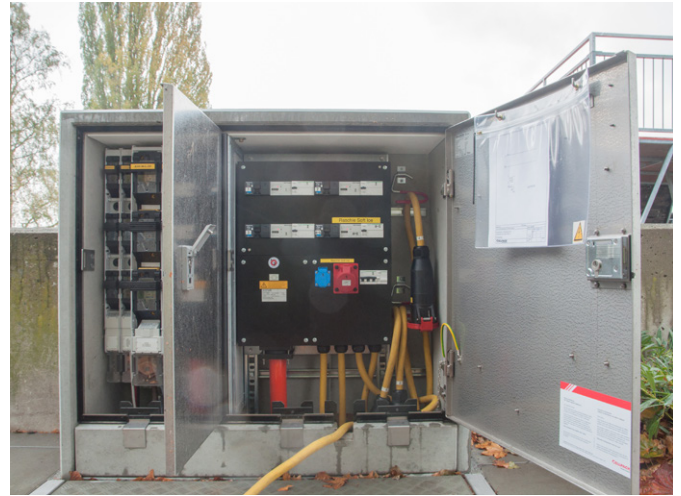
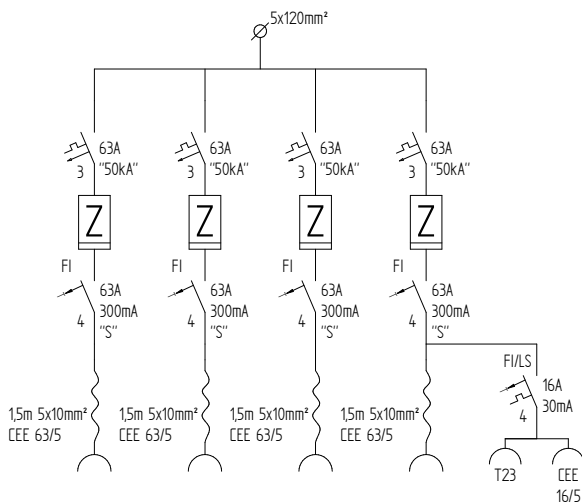




**N° art.: 158270**

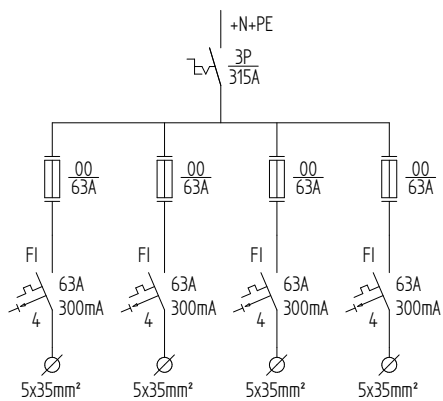
Piastra di montaggio equipaggiata con RCBO preparata per il montaggio in cabina di cemento

- Equipaggiato con:
- 4x prese CEE63 con cavo
  - 4x contatori + fus. automatici 50 kA
  - 4x int. diff. 63A/300m selettivo
  - 2 prese T23/16/5 con RCBO



**N° art.: 132483**

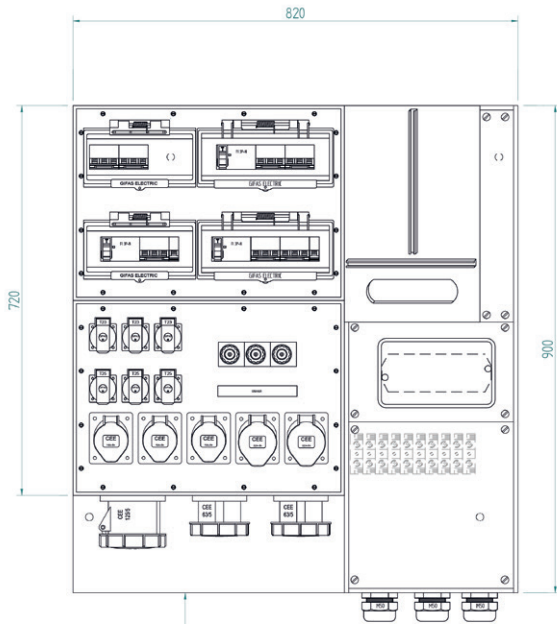
Cabina elettrica 160/120 2 blocchi con 2 porte  
2 equipaggiamenti completi con interruttore principale 315A, 4x NH00 63A su morsetti, 4x int. diff. 63/300mA



**N° art.: 151226**

Piastra di montaggio preparata per il montaggio nella cabina in cemento

- Equipaggiato con:
- 2x quadri in gomma dura tipo 7800
  - 1x piastra contatore e fusibile di comando
  - Prese: 1x 125A, 2x 63A, 2x 32A, 3x 16A e T25 + T23
  - RCBO come protezione
  - Misurazione con riduttori di corrente a cura del cliente



Piastra di montaggio 900x820x3 acciaio zincato



**N° art.: 136591**

Piastra di montaggio preparata per il montaggio nella cabina in cemento (cabina 840x1200)

- Equipaggiato con:
- 2x quadri in gomma dura tipo 3800 + 7800
  - 1x piastra contatore
  - Prese: 3x 32A, 3x T25, 5x T23, RCBO come protezione

